

OPALUX®

OP-7078-50GD

LAMPARA COLGANTE ALEPH INFINITO GOLD



- Lámpara colgante decorativa, diseñada para aportar elegancia y modernidad a diversos ambientes, ofreciendo una iluminación uniforme y decorativa gracias a su diseño estilizado en forma de aro infinito y acabado dorado.
- Ideal para salas, comedores, oficinas, restaurantes y otros espacios interiores que buscan combinar funcionalidad, estética y confort visual en su iluminación.

CARACTERÍSTICAS TÉCNICAS

Datos generales

Código:	OP-7078-50GD
Marca:	OPALUX
Modelo:	ALEPH INFINITO
Garantía:	1 año

Características eléctricas

Potencia:	50 W
Tensión nominal:	185 - 265 V AC
Frecuencia:	50/60 Hz
Tipo de LED:	SMD 2835
Cantidad de LED:	1

Driver (integrado)

Tensión de entrada:	180 - 265 V AC 50/60 Hz
Tensión de salida:	120 - 160 V DC
Corriente de salida:	220 mA

Características lumínicas

Flujo luminoso:	4000 lm
Temperatura de color: (regulable con control remoto)	Cálida 3000 K Neutra 4000 K Fría 6000 K
Índice de deslumbramiento unificado (UGR):	< 19
Índice de reproducción cromática (CRI):	>80
Ángulo de proyección:	180°

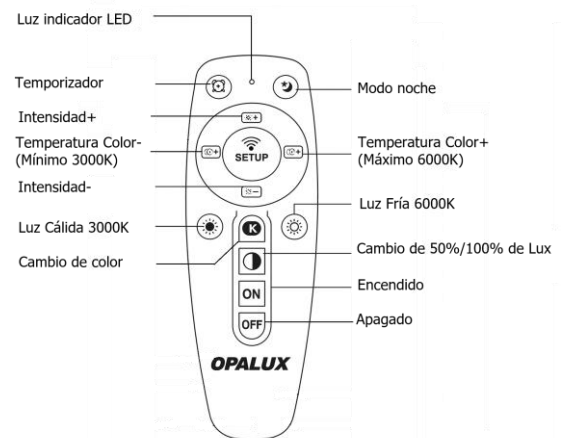
Características de operación

Grado de protección:	IP20
Uso recomendado:	Interiores (ambientes secos)

Características físicas

Material:	Metal (canopla y estructura) Silicona difusora (aro de iluminación)
Color:	Dorado (Gold)
Tipo de montaje:	Suspensión
Accesorio incluido:	Control remoto

Diagrama de Funciones del Control Remoto:



Dimensiones:

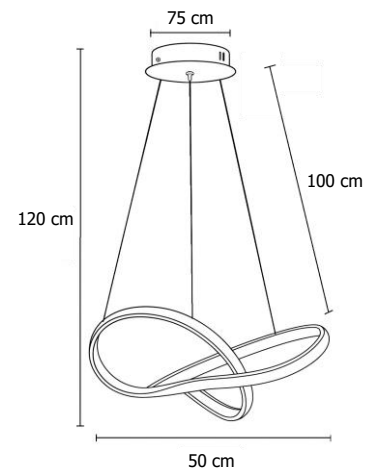


Diagrama de Instalación

