

OP-3404

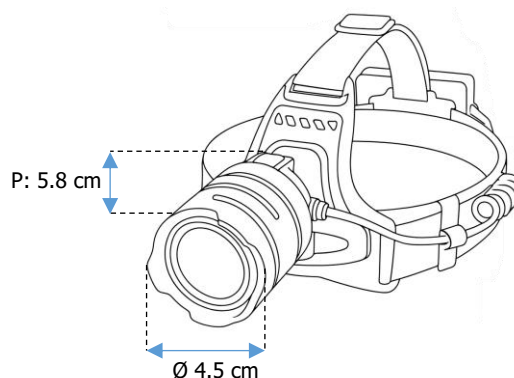
LINTERNA FRONTAL RECARGABLE 10W

- La linterna frontal recargable OPALUX ofrece una iluminación potente y versátil, diseñada para brindar comodidad y eficiencia en actividades tanto en interiores como en exteriores.
- Cuenta con faro telescópico para ajustar el enfoque de luz y tres modos de iluminación que se adaptan a distintas necesidades.
- Ideal para camping, ciclismo, trabajos nocturnos, actividades al aire libre y situaciones de emergencia.



CARACTERÍSTICAS TÉCNICAS	
Datos generales	
Código:	OP-3404
Marca:	OPALUX
Tipo:	Linterna frontal recargable
Garantía:	1 año
Características eléctricas	
Potencia:	10 W
Tipo de alimentación:	3 baterías recargable de ion de litio (tipo 18650)
Capacidad de la batería:	3.7 V / 2000 mAh (por batería)
Tiempo de trabajo:	4 h
Entrada de carga:	USB tipo C
Función adicional:	Indicador LED de nivel de batería
Características lumínicas	
Flujo luminoso:	600 lm
Modos de iluminación (3):	Luz alta Luz baja Luz estroboscópica (intermitente)
Alcance de luz:	500 m
Funciones especiales	
Faro telescópico:	Sí, ajuste del enfoque de luz
Función banco de poder:	Sí, mediante puerto USB
Características físicas	
Material:	Aluminio (faro) + ABS (cuerpo)
Color:	Negro
Dimensiones del faro (posición cerrada, sin aumento):	Diámetro (Ø): 4.5 cm Profundidad (P): 5.8 cm
Grado de protección (IP):	IP44
Cantidad por caja:	50 unidades

Dimensiones:



Accesorios incluidos:

- 3 baterías 18650 de 1200 mAh c/u
- 1 cable de carga USB Tipo C
- 1 banda ajustable para la cabeza