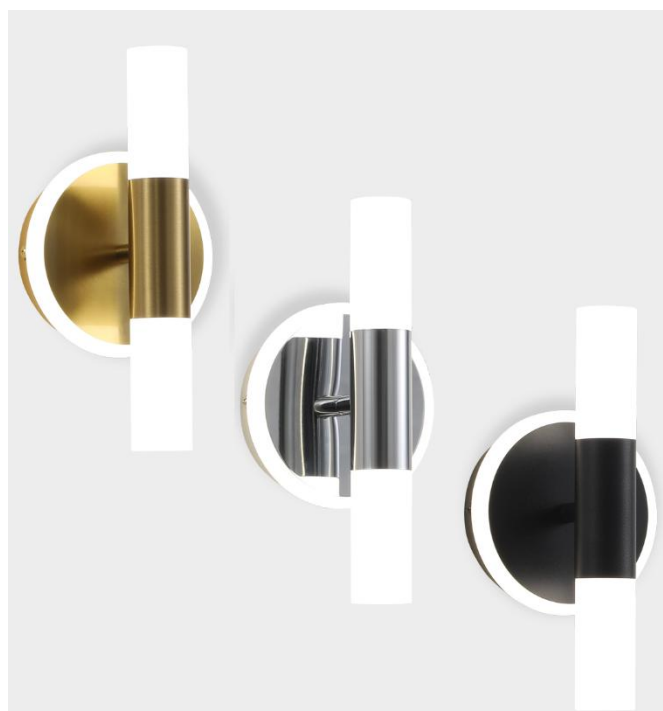


OP-6665-04CP2 / OP-6665-04CH2 / OP-6665-04BK2

## APLIQUE LED 10W TRICOLOR CYGNI

- Aplique LED con tres temperaturas de color seleccionables: cálido, neutro y blanco, ideal para decorar con estilo y funcionalidad los espacios interiores del hogar u oficina.
- Diseñado para ofrecer un ahorro energético de hasta un 90 % en comparación con tecnologías convencionales.
- Proporciona una iluminación agradable y versátil que se adapta a diversos estilos de ambiente, con instalación rápida y sencilla.



### CARACTERÍSTICAS TÉCNICAS

Datos generales	
Códigos:	OP-6665-04CP2 OP-6665-04CH2 OP-6665-04BK2
Marca:	OPALUX
Modelo:	CYJNI
Garantía:	1 año
Características eléctricas	
Potencia:	10 W
Tensión nominal:	185 - 265 V AC
Frecuencia:	50/60 Hz
Tipo de LED:	SMD 2835
Cantidad de LEDs:	3
Driver (integrado)	
Tensión de entrada:	85 - 265 V AC
Frecuencia de entrada:	50/60 Hz
Tensión de salida:	24 - 42 V DC
Corriente de salida constante:	230 mA ±5%
Rango de potencia de salida:	8 - 12 W
Factor de potencia:	≥ 0.5
Temperatura ambiente máx.:	45 °C
Temperatura máx. del punto crítico (tc):	85 °C
Características lumínicas	
Flujo luminoso:	720 lm
Temperatura de color: (regulable con interruptor de pared)	Cálida 3000 K Neutra 4000 K Blanca 6000 K
Ángulo de proyección:	180°
Características de operación	
Uso recomendado:	Interiores
Grado de protección:	IP20
Características físicas	
Material:	Metal (canopla) Acrílico (difusor)
Color de la canopla:	Cobre (OP-6665-04CP2) Cromado (OP-6665-04CH2) Negro (OP-6665-04BK2)
Tipo de montaje:	Montaje en pared

### Dimensiones:

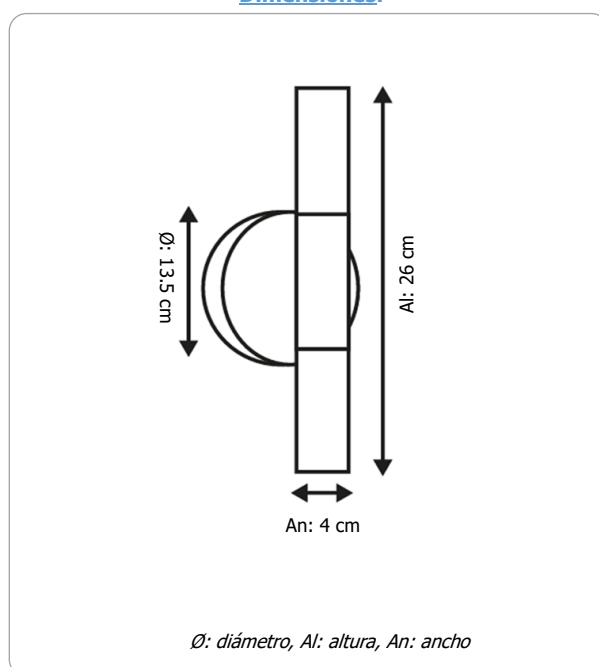


Diagrama de Instalación

