

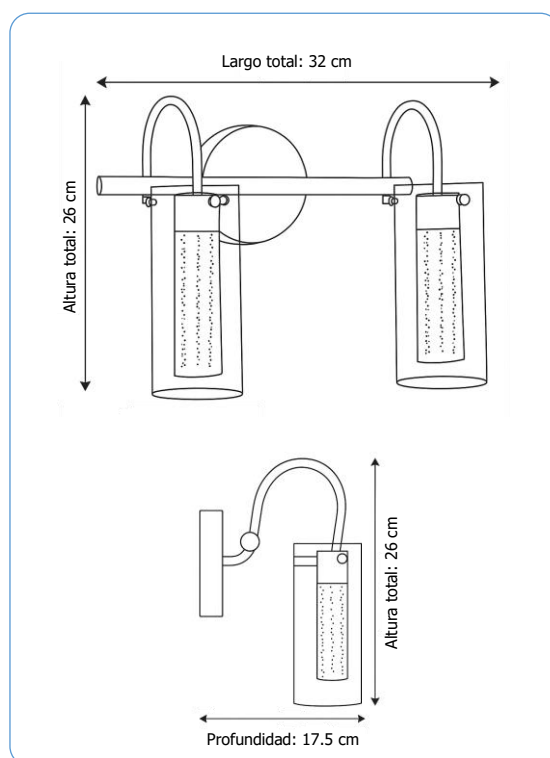
### OP-7052W-2CP / OP-7052W-2CH

### APLIQUE DE PARED RIGEL II

- Aplique LED con 3 tipos de luz seleccionables: cálida, neutra y blanca, que se adapta a distintos ambientes y estilos decorativos, ideal para interiores de hogares, oficinas y comercios.
- Brinda ahorro energético de hasta el 90% en comparación con luminarias tradicionales, ofreciendo iluminación eficiente y funcional.
- Perfecto para iluminar y ambientar pasillos, salas, dormitorios, recepciones, escaleras y otros espacios interiores.
- Cumple con la normativa CE, garantizando seguridad y calidad en su funcionamiento.



#### Dimensiones:



CARACTERÍSTICAS TÉCNICAS	
<b>Datos generales</b>	
Códigos:	OP-7052W-2CP OP-7052W-2CH
Marca:	OPALUX
Modelo:	Rigel II
Garantía:	1 año
<b>Características eléctricas</b>	
Potencia:	10 W
Tensión nominal:	85 - 265 V AC
Frecuencia nominal:	50/60 Hz
<b>Driver (integrado)</b>	
Tensión de entrada:	85 - 265 V AC
Frecuencia de entrada:	50/60 Hz
Corriente de entrada:	0.2 A
Tensión de salida:	24 - 42 V DC
Corriente de salida:	240 mA ±5%
<b>Características lumínicas</b>	
Flujo luminoso:	900 lm
Temperatura de color:	Cálido 3000 K Neutro 4000 K Blanco frío 6000 K
Ángulo de Proyección:	180°
<b>Características de operación</b>	
Uso recomendado:	Interiores
Grado de protección:	IP20
<b>Características físicas</b>	
Material:	Metal (canopla) Acrílico (difusor interno) Vidrio (difusor externo tipo vaso)
Color de la canopla:	Cobre (OP-7052W-2CP) Cromado (OP-7052W-2CH)
Tipo de montaje:	Montaje en pared