

OP-7054W-2CP / OP-7054W-2CH / OP-7054W-2NG

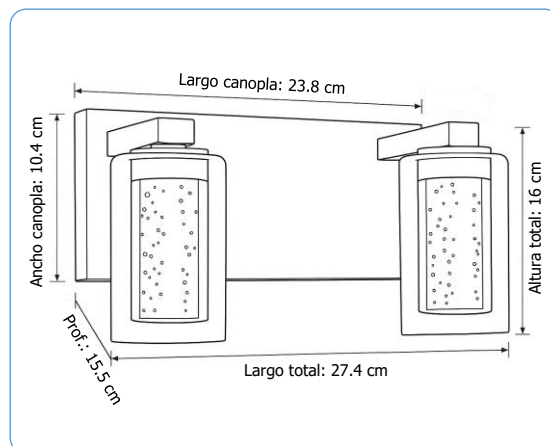
APLIQUE DE PARED CAPELLA II

- Aplique LED con 3 tipos de luz seleccionables: cálida, neutra y blanca, que se adapta a distintos ambientes y estilos decorativos, ideal para interiores de hogares, oficinas y comercios.
- Brinda ahorro energético de hasta el 90% en comparación con luminarias tradicionales, ofreciendo iluminación eficiente y funcional.
- Perfecto para iluminar y ambientar pasillos, salas, dormitorios, recepciones, escaleras y otros espacios interiores.
- Cumple con la normativa CE, garantizando seguridad y calidad en su funcionamiento.



TRI-COLOR
3 COLORES

Dimensiones:



CARACTERÍSTICAS TÉCNICAS	
Datos generales	
Códigos:	OP-7054W-2CP OP-7054W-2CH OP-7054W-2NG
Marca:	OPALUX
Modelo:	Capella II
Garantía:	1 año
Características eléctricas	
Potencia:	10 W
Tensión nominal:	85 - 265 V AC
Frecuencia nominal:	50/60 Hz
Driver (integrado)	
Tensión de entrada:	85 - 265 V AC
Frecuencia de entrada:	50/60 Hz
Corriente de entrada:	0.2 A
Tensión de salida:	24 - 42 V DC
Corriente de salida:	240 mA ±5%
Características lumínicas	
Flujo luminoso:	900 lm
Temperatura de color:	Cálido 3000 K (regulable con interruptor de pared) Neutro 4000 K Blanco frío 6000 K
Ángulo de Proyección:	180°
Características de operación	
Uso recomendado:	Interiores
Grado de protección:	IP20
Características físicas	
Material:	Metal (canopla) Acrílico (difusor interno) Vidrio (difusor externo tipo vaso)
Color de la canopla:	Cobre (OP-7054W-2CP) Cromado (OP-7054W-2CH) Negro (OP-7054W-2NG)
Tipo de montaje:	Montaje en pared