

### OP-9019B

## KIT SOLAR PORTATIL, LINTERNA 30W, LÁMPARA 20W, CON 3 FOCOS

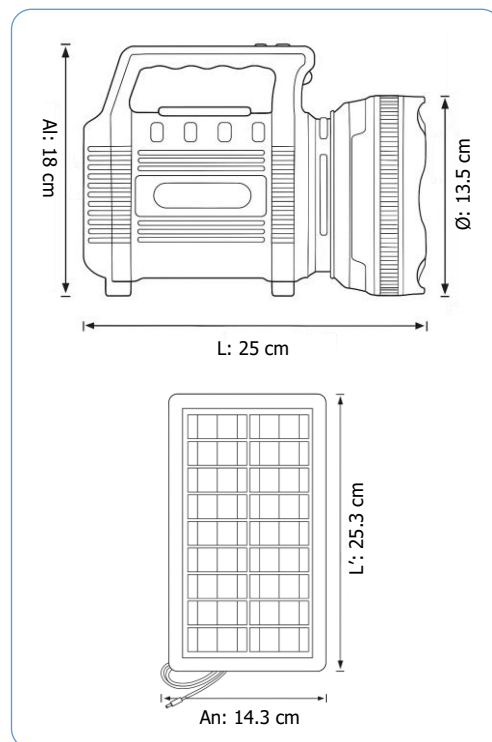


- El kit solar portátil OPALUX OP-9019B está conformado por una linterna y lámpara multifunción que integran iluminación de alto rendimiento, sistema de audio y función Power Bank, ofreciendo una solución práctica y versátil para uso en exteriores.
- El conjunto incluye focos LED externos conectables y un panel solar que permite mantener la autonomía energética del sistema, facilitando su uso en campamentos, emergencias o actividades de trabajo en campo.
- Gracias a su diseño integral, el kit solar representa una alternativa eficiente, funcional y respetuosa con el medio ambiente, al combinar energía solar, portabilidad y múltiples funciones en un solo equipo.
- Cumple con las normativas **CE** y **RoHS**, garantizando calidad, seguridad y respeto al medio ambiente.

#### CARACTERÍSTICAS TÉCNICAS

| Datos generales                          |   |
|--|---|
| Código:                                  | OP-9019B  |
| Marca:                                   | OPALUX  |
| Garantía:                                | 1 año   |
| Características de la linterna y lámpara |   |
| Potencia de iluminación:                 | Linterna 30 W / Lámpara 20 W  |
| Entradas de carga:                       | <ul style="list-style-type: none"> <li>▪ Entrada carga solar 9V</li> <li>▪ Adaptador de AC 110-240 V ~ 50-60 Hz</li> </ul>            |
| Modos de iluminación:                    | <ul style="list-style-type: none"> <li>▪ Lámpara lateral COB: Luz alta / Luz baja</li> <li>▪ 3 focos LED, 6V / 3W cada uno</li> </ul> |
| Sistema externo de iluminación:          | <ul style="list-style-type: none"> <li>▪ Tipo de conexión: cable con conector tipo plug cilíndrico</li> </ul>                         |
| Sistema de audio:                        | <ul style="list-style-type: none"> <li>▪ Reproducción MP3 / micro SD</li> <li>▪ Radio FM</li> <li>▪ Bluetooth</li> </ul>              |
| Puertos de entrada de audio:             | <ul style="list-style-type: none"> <li>▪ USB</li> <li>▪ Tarjeta SD</li> </ul>   |
| Función power bank:                      | Sí, permite la recarga de dispositivos externos mediante el puerto USB de salida.   |
| Color:                                   | Negro con detalles amarillo   |
| Dimensiones:                             | Diámetro del cabezal (Ø): 13.5 cm<br>Largo (L): 25 cm<br>Alto (Al): 18 cm   |
| Características del panel solar          |   |
| Potencia nominal (Pmax):                 | 3.8 W   |
| Tensión nominal (Vmp):                   | 9 V   |
| Corriente nominal (Imp):                 | 0.34 A  |
| Tensión de circuito abierto (Voc):       | 10.12 V   |
| Corriente de cortocircuito (Isc):        | 0.37 A  |
| Tensión máxima del sistema:              | 715 V   |
| Conector:                                | Cable con conector tipo plug cilíndrico   |
| Dimensiones:                             | Largo (L'): 25.3 cm<br>Ancho (An): 14.3 cm  |

#### Dimensiones:



#### Accesorios incluidos:

- 3 focos LED, 6 V / 3 W cada uno.
- Cable de carga AC 220 V.
- Cable 4 en 1 para conexión con el puerto USB de salida del equipo.
- Correa para transporte ajustable.