

Sensor de luz con timer

CÓDIGO: ST-472W / ST-472

Sensor de Luz, reconoce el día y la noche, a través de la fotocelda, se puede programar las horas que desee esté prendida.

Controla el tiempo con la perilla, podrá tenerlo prendido de 1 hasta 12 horas, según gráfico.

CARACTERÍSTICAS TÉCNICAS

Código: ST-472W / Blanco
ST-472 / Negro

Marca: OPALUX

Batería: 1865

Rango de detección: 360°

Conexión: 110-240V/AC

Frecuencia: 50/60Hz

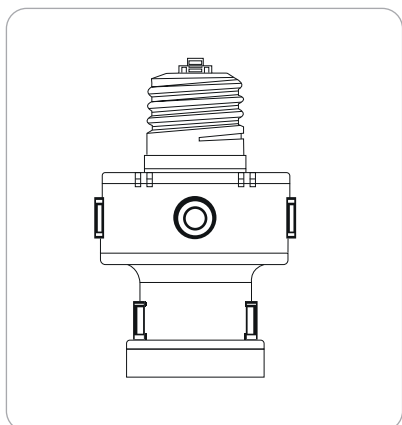
Carga: <100W(E27)

Corriente nominal: 6Amp

Temperatura de trabajo: -20~+40°

Timer: 1,2,4,8,12hrs.

Ambiente de Luz: <5-15LUX



SENSOR



INFRARROJO DE ALTA SENSIBILIDAD



TIMER



AHORRADOR DE ENERGIA



CERTIFICACIONES:

