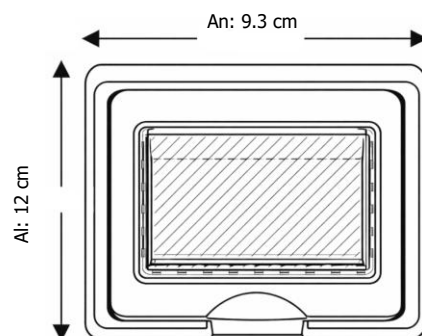


OPALUX®**KFWP01.WH****PLACA DE PARED PARA EXTERIOR HIDROBOX**

- Placa de pared tipo hidrobbox diseñada para cubrir y proteger mecanismos eléctricos instalados en la pared.
- Cuenta con una tapa protectora que permite resguardar el dispositivo instalado y facilitar su acceso cuando se requiere su uso.
- Su diseño ayuda a mantener los mecanismos protegidos frente a condiciones del entorno donde se requiera una protección adicional.
- Adecuada para aplicaciones en viviendas, oficinas y espacios de trabajo donde se utilicen dispositivos eléctricos de pared.
- Cumple con la normativa CE, garantizando seguridad y calidad en su uso.

**CARACTERÍSTICAS TÉCNICAS**

Código:	KFWP01.WH
Marca:	OPALUX
Garantía:	3 años
Uso:	Exterior
Grado de Protección:	IP55
Material:	Polycarbonato (PC)
Color:	Blanco
Dimensiones (Al x An): <i>Altura: altura, An: ancho</i>	12 x 9.3 cm
Tipo de instalación:	Sobre caja eléctrica empotrada

Dimensiones:**Accesorios incluidos:**

- 2 tornillos de fijación
- 2 piezas plásticas de sujeción