



OP-1000M-12V

INVERSOR DE VOLTAJE DE ONDA MODIFICADA 12V 1000W

- El inversor de voltaje OPALUX ofrece una solución confiable y eficiente para convertir energía de corriente continua en corriente alterna, permitiendo el funcionamiento de diversos equipos eléctricos en entornos donde no se dispone de suministro convencional.
- Su diseño compacto y robusto facilita la instalación en vehículos, sistemas solares o aplicaciones portátiles, brindando un desempeño estable y seguro.
- Cuenta con puertos de salida versátiles y funciones de protección integradas, lo que garantiza una operación confiable y prolonga la vida útil del equipo y de los dispositivos conectados.
- Cumple con las normativas **CE** y **RoHS**, garantizando calidad, seguridad y respeto al medio ambiente.



CARACTERÍSTICAS TÉCNICAS

Datos generales

| | |
|-----------|-----------------------------|
| Código: | OP-1000M-12V |
| Marca: | OPALUX |
| Tipo: | Inversor de corriente DC-AC |
| Garantía: | 1 año |

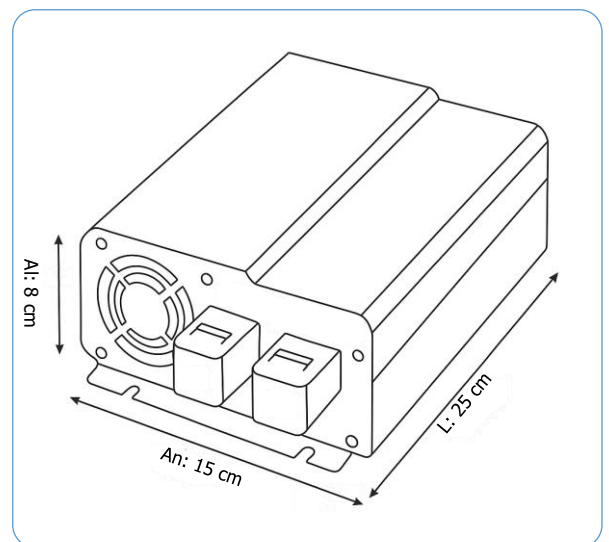
Características eléctricas

| | |
|----------------------------------|----------------------------------|
| Voltaje de entrada: | 12 V DC |
| Voltaje de salida: | 220 V AC |
| Frecuencia de salida: | 60 Hz |
| Forma de onda: | Onda senoidal modificada |
| Cantidad de tomas de salida: | 1 toma universal |
| Salida USB: | 1 puerto Tipo A (5 V DC / 2.1 A) |
| Potencial nominal: | 1000 W |
| Potencia de sobretensión (pico): | 2000 W |
| Indicador LED: | Verde (Inverter) / Rojo (Fault) |

Características físicas

| | |
|----------------------------|----------------|
| Material: | Aluminio |
| Color: | Negro |
| Dimensiones (L x An x Al): | 25 x 15 x 8 cm |
| Cantidad por caja máster: | 6 unidades |

Dimensiones:



Accesorios incluidos:

- 4 fusibles tipo uña de 35 A.
- Cable con terminal rojo.
- Cable con terminal negro.