



OP-2000M-24V

INVERSOR DE VOLTAJE DE ONDA MODIFICADA 24V 2000W

- El inversor de voltaje OPALUX ofrece una solución confiable y eficiente para convertir energía de corriente continua en corriente alterna, permitiendo el funcionamiento de diversos equipos eléctricos en entornos donde no se dispone de suministro convencional.
- Su diseño compacto y robusto facilita la instalación en vehículos, sistemas solares o aplicaciones portátiles, brindando un desempeño estable y seguro.
- Cuenta con puertos de salida versátiles y funciones de protección integradas, lo que garantiza una operación confiable y prolonga la vida útil del equipo y de los dispositivos conectados.
- Cumple con las normativas **CE** y **RoHS**, garantizando calidad, seguridad y respeto al medio ambiente.



CARACTERÍSTICAS TÉCNICAS

Datos generales

Código:	OP-2000M-24V
Marca:	OPALUX
Tipo:	Inversor de corriente DC-AC
Garantía:	1 año

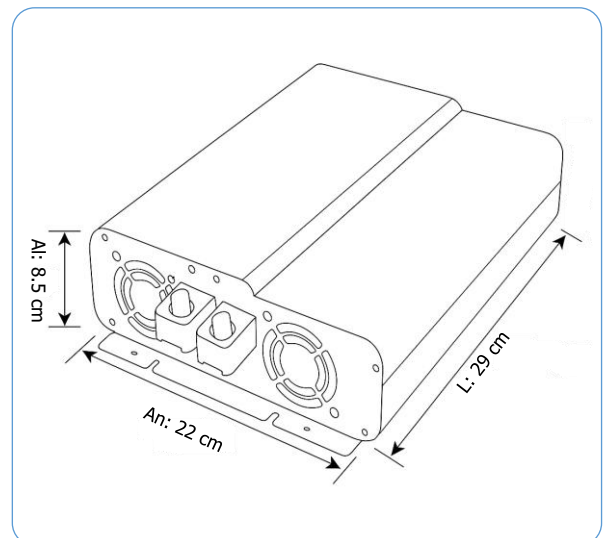
Características eléctricas

Voltaje de entrada:	24 V DC
Voltaje de salida:	220 V AC
Frecuencia de salida:	60 Hz
Forma de onda:	Onda senoidal modificada
Cantidad de tomas de salida:	2 tomas universales
Salida USB:	1 puerto Tipo A (5 V DC / 2.1 A)
Potencial nominal:	2000 W
Potencia de sobretensión (pico):	4000 W
Indicador LED:	Verde (Inverter) / Rojo (Fault)

Características físicas

Material:	Aluminio
Color:	Negro
Dimensiones (L x An x Al):	29 x 22 x 8.5 cm
Cantidad por caja máster:	2 unidades

Dimensiones:



Accesorios incluidos:

- 4 fusibles tipo uña de 35 A.
- Cable con terminal rojo.
- Cable con terminal negro.