

OPALUX®

OP-23230

TOMA EMPOTRABLE INCLINADA 10°

- Dispositivo de conexión empotrable tipo hembra, con diseño inclinado a 10°, desarrollado para facilitar el acceso y la conexión segura en instalaciones eléctricas industriales.
- Diseñado para entornos de trabajo exigentes, permite una alimentación eléctrica confiable y estable de equipos y extensiones, tanto en aplicaciones fijas como móviles.
- Su construcción robusta y su diseño funcional optimizan la ergonomía, facilitando la manipulación, el acople del cable y el uso continuo en condiciones industriales.
- Cumple con la normativa **CE**, garantizando seguridad y calidad en su uso.



CARACTERÍSTICAS TÉCNICAS

Datos generales

| | |
|---------|-----------------|
| Código: | OP-23230 |
| Marca: | OPALUX |
| Tipo: | Toma empotrable |

Características eléctricas

| | |
|-------------------------|---------------------------|
| Tensión de entrada: | 200 – 250 V AC |
| Corriente máxima: | 16 A |
| Frecuencia: | 50 / 60 Hz |
| Configuración de polos: | 2P + ⊕ (2 polos + tierra) |
| Hora de posición: | 6 h |

Características de conexión

| | |
|-------------------|-------------------------|
| Tipo de conexión: | Conexión por tornillo |
| Cable admitido: | 1 – 2.5 mm ² |

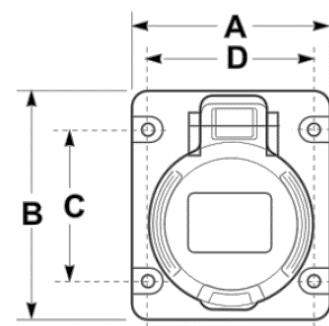
Características de operación

| | |
|--------------------------------|--|
| Uso recomendado: | Aplicaciones industriales en interior y exterior protegido |
| Grado de protección: | IP44 / IP54 |
| Resistencia al impacto: | IK08 |
| Resistencia de aislamiento: | >10 MΩ a 500 Vdc |
| Rigidez dieléctrica: | 2.5 kV |
| Temperatura de funcionamiento: | -25°C / 40°C |
| Temperatura de resistencia: | -25°C / 70°C |

Características físicas

| | |
|-------------------------|--------------|
| Color: | Azul |
| Material: | ABS + PA6 |
| Material de contactos: | Latón |
| Inclinación de montaje: | 10° |
| Cantidad por caja: | 10 unidades |
| Cantidad por master: | 120 unidades |

DIMENSIONES



| | |
|----|-------|
| A: | 75 mm |
| B: | 85 mm |
| C: | 60 mm |
| D: | 60 mm |
| e: | 46 mm |
| f: | 26 mm |
| G: | 86 mm |

