

OPALUX®

OP-23330

TOMA EMPOTRABLE INCLINADA 10°

- Dispositivo de conexión empotrable tipo hembra, con diseño inclinado a 10°, desarrollado para facilitar el acceso y la conexión segura en instalaciones eléctricas industriales.
- Diseñado para entornos de trabajo exigentes, permite una alimentación eléctrica confiable y estable de equipos y extensiones, tanto en aplicaciones fijas como móviles.
- Su construcción robusta y su diseño funcional optimizan la ergonomía, facilitando la manipulación, el acople del cable y el uso continuo en condiciones industriales.
- Cumple con la normativa **CE**, garantizando seguridad y calidad en su uso.



CARACTERÍSTICAS TÉCNICAS

Datos generales

Código:	OP-23330
Marca:	OPALUX
Tipo:	Toma empotrable

Características eléctricas

Tensión de entrada:	380 – 415 V AC
Corriente máxima:	16 A
Frecuencia:	50 / 60 Hz
Configuración de polos:	3P + \pm (3 polos + tierra)
Hora de posición:	6 h

Características de conexión

Tipo de conexión:	Conexión por tornillo
Cable admitido:	1 – 2.5 mm ²

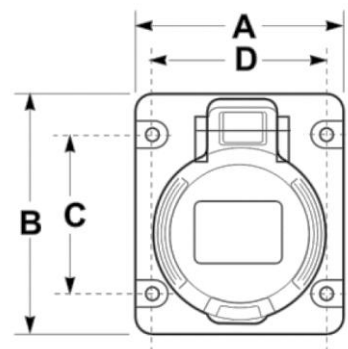
Características de operación

Uso recomendado:	Aplicaciones industriales en interior y exterior protegido
Grado de protección:	IP44 / IP54
Resistencia al impacto:	IK08
Resistencia de aislamiento:	>10 M Ω a 500 Vdc
Rigidez dieléctrica:	2.5 kV
Temperatura de funcionamiento:	-25°C / 40°C
Temperatura de resistencia:	-25°C / 70°C

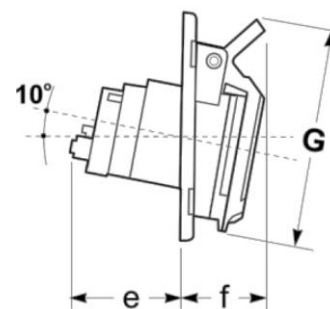
Características físicas

Color:	Rojo
Material:	ABS + PA6
Material de contactos:	Latón
Inclinación de montaje:	10°
Cantidad por caja:	10 unidades
Cantidad por master:	120 unidades

DIMENSIONES



A:	75 mm
B:	85 mm
C:	60 mm
D:	60 mm



e:	46 mm
f:	34 mm
G:	94 mm