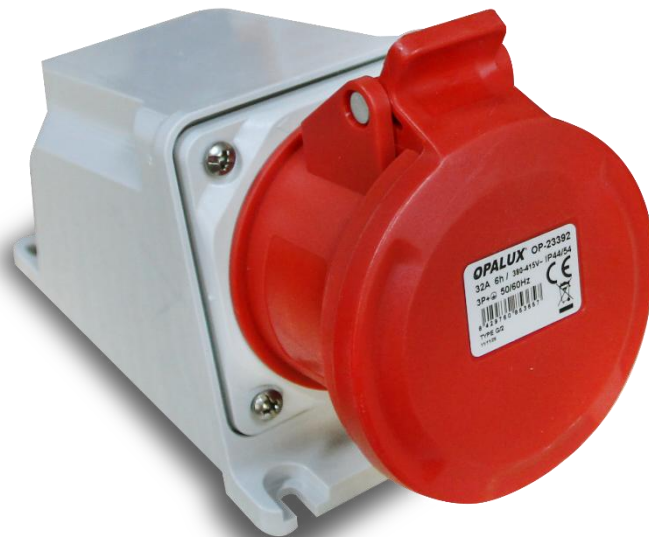


OPALUX®

OP-23392

TOMA VISIBLE

- Dispositivo de conexión visible tipo hembra, diseñado para montaje superficial, que facilita una instalación práctica y accesible en entornos eléctricos industriales.
- Pensado para brindar una conexión segura y confiable, permite la alimentación de equipos y extensiones eléctricas en aplicaciones tanto fijas como móviles.
- Su diseño robusto y funcional favorece la ergonomía y la facilidad de uso, optimizando el acople del cable, la manipulación y el desempeño continuo en condiciones de trabajo exigentes.
- Cumple con la normativa **CE**, garantizando seguridad y calidad en su uso.



CARACTERÍSTICAS TÉCNICAS

Datos generales

Código:	OP-23392
Marca:	OPALUX
Tipo:	Toma visible

Características eléctricas

Tensión de entrada:	380 – 415 V AC
Corriente máxima:	32 A
Frecuencia:	50 / 60 Hz
Configuración de polos:	3P + \cong (3 polos + tierra)
Hora de posición:	6 h

Características de conexión

Tipo de conexión:	Conexión por tornillo
Cable admitido:	2.5 – 6 mm ²

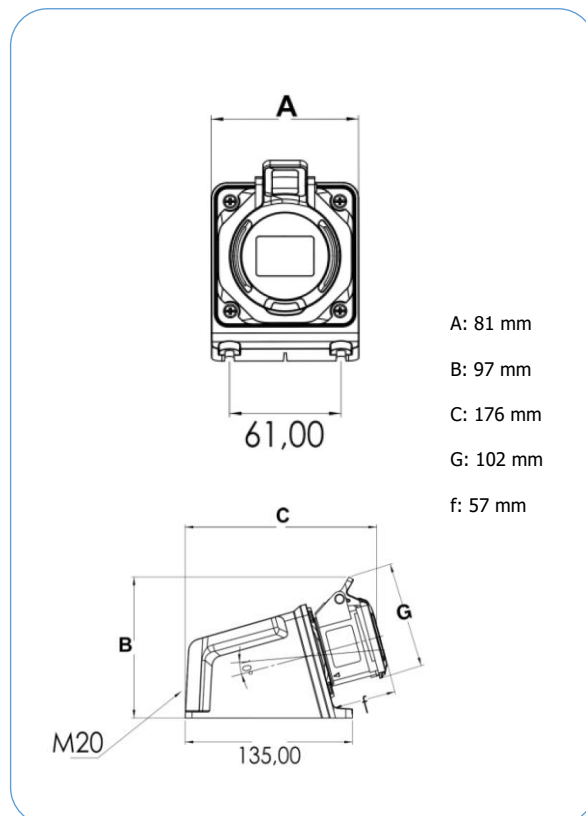
Características de operación

Uso recomendado:	Aplicaciones industriales en interior y exterior protegido
Grado de protección:	IP44 / IP54
Resistencia al impacto:	IK08
Resistencia de aislamiento:	>10 M Ω a 500 Vdc
Rigidez dieléctrica:	2.5 kV
Temperatura de funcionamiento:	-25°C / 40°C
Temperatura de resistencia:	-25°C / 70°C

Características físicas

Color:	Rojo
Material:	ABS + PA6
Material de contactos:	Latón
Cantidad por caja:	2 unidades
Cantidad por master:	24 unidades

DIMENSIONES



A: 81 mm
B: 97 mm
C: 176 mm
G: 102 mm
f: 57 mm