

OPALUX®

OP-36FD-3CCT

PANEL REDONDO TORTA 36W

TRI-COLOR
3 COLORES

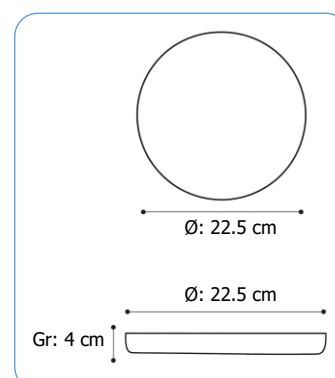
- Esta luminaria ha sido diseñada para brindar un rendimiento eficiente, ofreciendo una iluminación uniforme y de alta calidad.
- Gracias a su tecnología LED de última generación, permite un ahorro energético de hasta un 90% en comparación con fuentes de luz tradicionales, contribuyendo al cuidado del medio ambiente y a la reducción de costos de consumo eléctrico.
- Su diseño delgado la convierte en una excelente opción para aplicaciones en interiores residenciales y comerciales (oficinas, pasillos, salas de espera, entre otros).
- Cumple con las normativas **CE** y **RoHS**, garantizando calidad, seguridad y respeto al medio ambiente.



CARACTERÍSTICAS TÉCNICAS	
Datos generales	
Código:	OP-36FD-3CCT
Marca:	OPALUX
Tipo:	Panel LED circular de sobreponer
Vida útil:	40 000 horas
Garantía:	1 año
Características eléctricas	
Potencia nominal:	36 W
Tensión de alimentación:	176 - 265 V AC
Frecuencia de operación:	50/60 Hz
Clase de energía:	A+
Tipo de LED:	SMD
Cantidad de LED:	514 piezas
Driver (integrado)	
Tensión de entrada:	176 - 265 V AC 50/60 Hz
Tensión de salida:	114 - 152 V DC
Corriente de salida:	280 mA ±5%
Características lumínicas	
Flujo luminoso:	3240 lm
Temperatura de color: (regulable con interruptor de pared)	Cálido 3000 K Neutro 4000 K Blanco frío 8000 K
Ángulo de proyección:	180°
Características físicas	
Material:	Aluminio (carcasa base) + PC pavonado (difusor)
Color:	Blanco
Dimensiones:	Diámetro (Ø): 22.5 cm Grosor (Gr): 4 cm
Tipo de instalación:	Sobreponer en techo
Cantidad por caja máster:	40 unidades



DIMENSIONES



CLASE DE ENERGÍA

