



OP-600M-12V / OP-600M-24V

INVERSOR DE VOLTAJE DE ONDA MODIFICADA 600W

- El inversor de voltaje OPALUX OP-600M-12V / OP-600M-24V convierte la energía de corriente continua proveniente de una batería en corriente alterna, permitiendo el uso de equipos eléctricos convencionales en lugares donde no hay acceso a la red eléctrica.
- Su diseño compacto y resistente facilita el uso en automóviles, campamentos o emergencias, ofreciendo una solución práctica y segura para suministrar energía en todo momento.
- Incluye cables de conexión y fusible de protección, brindando al usuario una instalación rápida, confiable y lista para operar.
- Cumple con las normativas **CE** y **RoHS**, garantizando calidad, seguridad y respeto al medio ambiente.



CARACTERÍSTICAS TÉCNICAS

Datos generales

| | |
|-----------|-----------------------------|
| Códigos: | OP-600M-12V / OP-600M-24V |
| Marca: | OPALUX |
| Tipo: | Inversor de corriente DC-AC |
| Garantía: | 1 año |

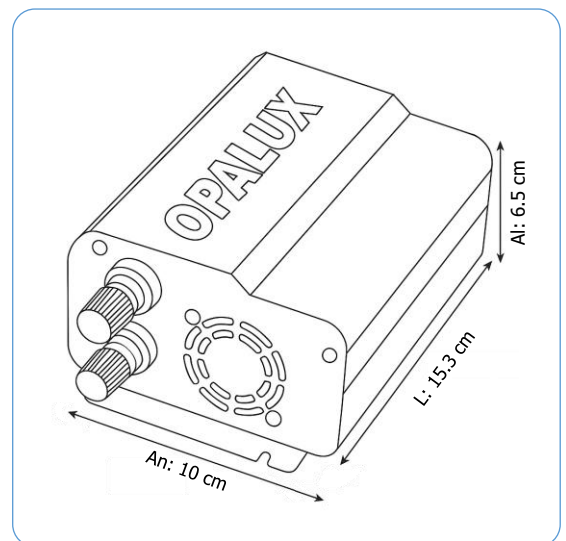
Características eléctricas

| | |
|----------------------------------|--|
| Voltaje de entrada: | 12 V DC (OP-600M-12V) 24 V DC (OP-600M-24V) |
| Voltaje de salida: | 220 V AC |
| Frecuencia de salida: | 60 Hz |
| Forma de onda: | Onda senoidal modificada |
| Cantidad de tomas de salida: | 1 toma universal |
| Salida USB: | 1 puerto Tipo A (5 V DC / 2.1 A) |
| Potencia nominal: | 600 W |
| Potencia de sobretensión (pico): | 1200 W |
| Indicador LED: | Verde (Inverter) / Rojo (Fault) |

Características físicas

| | |
|----------------------------|--------------------|
| Material: | Aluminio |
| Color: | Negro |
| Dimensiones (L x An x Al): | 15.3 x 10 x 6.5 cm |
| Cantidad por caja máster: | 16 unidades |

Dimensiones:



Accesorios incluidos:

- 2 fusibles tipo uña de 35 A.
- Cable con terminal rojo.
- Cable con terminal negro.