

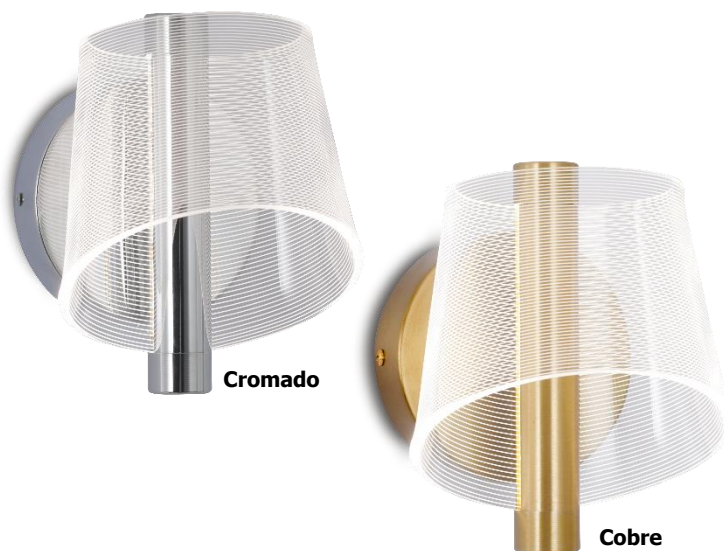
OPALUX®

OP-7195-15CH / OP-7195-15GD

APLIQUE LED CCT BORISOV

Borisov

- Aplique LED con tres temperaturas de color seleccionables: cálido, neutro y blanco frío, ideal para decorar con estilo y funcionalidad los espacios interiores del hogar u oficina.
- Diseñado para ofrecer un ahorro energético de hasta un 90% en comparación con tecnologías convencionales.
- Proporciona una iluminación agradable y versátil que se adapta a diversos estilos de ambiente, con instalación rápida y sencilla.



CARACTERÍSTICAS TÉCNICAS	
Datos generales	
Códigos:	OP-7195-15CH OP-7195-15GD
Marca:	OPALUX
Modelo:	BORISOV
Diseño:	Líneas
Garantía:	1 año
Características eléctricas	
Potencia:	10 W
Tensión nominal:	180 - 265 V AC
Frecuencia:	50/60 Hz
Tipo de LED:	SMD 2835
Cantidad de LEDs:	1
Driver (integrado)	
Tensión de entrada:	180-265 V AC 50/60Hz
Tensión de salida:	20-80V DC
Corriente de salida:	200mA
Características lumínicas	
Flujo luminoso:	900lm
Temperatura de color: (regulable con interruptor de pared)	Cálido 3000 K Neutro 4000 K Blanco frío 6000 K
Ángulo de proyección:	180°
Características de operación	
Uso recomendado:	Interiores
Grado de protección:	IP20
Características físicas	
Material:	Metal (canopla) Acrílico (difusor)
Color de la canopla:	Cromado (OP-7195-15CH) Cobre (OP-7195-15GD)
Tipo de montaje:	Montaje en pared

Dimensiones:

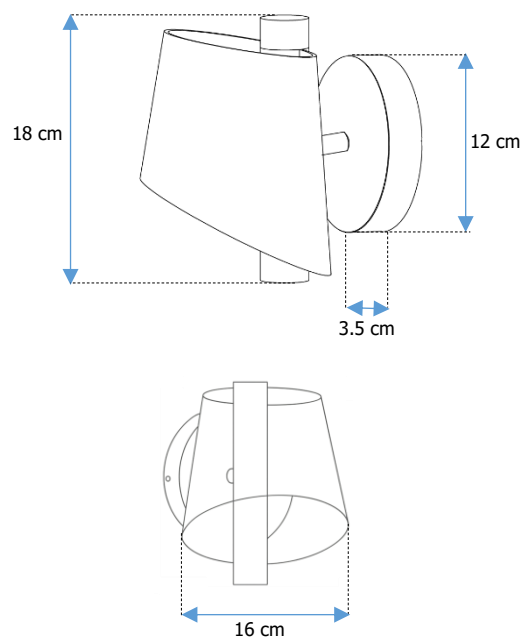


Diagrama de Instalación

