

OPALUX®

OP-HECC-200W

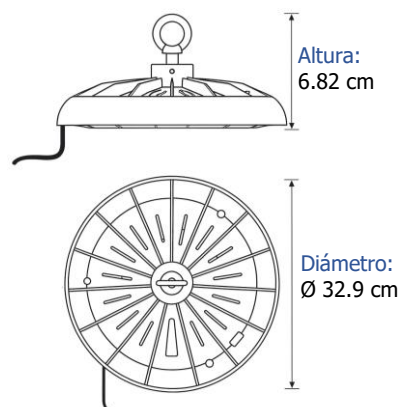
LUMINARIA LED HIGH-BAY 200W

- Luminaria LED High-Bay OPALUX de 200 W, diseñada para ofrecer una iluminación potente, uniforme y de alta calidad, ideal para espacios industriales y comerciales.
- Incorpora switch selector de temperatura de color (3CCT), que permite ajustar la tonalidad de la luz según las necesidades del entorno.
- Perfecta para la iluminación de almacenes, fábricas, centros de distribución, hangares y otras áreas de gran altura, brindando un entorno seguro, eficiente y bien iluminado.



SWITCH
SELECTOR

Dimensiones:



CARACTERÍSTICAS TÉCNICAS	
Datos generales	
Código:	OP-HECC-200W
Marca:	OPALUX
Tipo:	Luminaria LED High-Bay
Vida Útil:	30000 horas
Garantía:	1 año
Características eléctricas	
Potencia:	200 W
Alimentación:	85 - 265 V AC
Cantidad de LED:	392
Factor de potencia:	0.9
Características lumínicas	
Flujo luminoso:	24000 lm
Eficacia luminosa:	120 lm/W
Temperatura de color:	Cálido 3000 K Neutro 4000 K Frío 6500 K
Índice de reproducción cromática (CRI):	>80
Ángulo de proyección:	90°
Características funcionales	
Switch selector de temperatura de color:	Sí
Características de operación	
Uso recomendado:	Interiores
Temperatura de trabajo:	-20 °C a +45 °C
Grado de protección:	IP65
Características físicas	
Color:	Gris (RAL 7035)
Material de la carcasa:	Aleación de aluminio ADC12
Material del lente/difusor:	Polycarbonato (PC)
Dimensiones:	Diámetro: Ø 32.9 cm Altura: 6.82 cm
Tipo de cable:	H05RN-F 3 × 0.75 mm ²
Conexión del cable:	L (Línea) - N (Neutro) - \perp Tierra
Largo del cable:	30 cm
Argolla de suspensión:	Tipo M8 (incluida)
Cantidad por caja:	5 unidades