



OP-HT600P-12V / OP-HT600P-24V

INVERSOR DE VOLTAJE DE ONDA SENOIDAL PURA 600W

- El inversor de voltaje OPALUX OP-HT600P-12V / OP-HT600P-24V convierte la energía de corriente continua proveniente de una batería en corriente alterna, permitiendo el uso de equipos eléctricos convencionales en lugares donde no hay acceso a la red eléctrica.
- Su diseño compacto y resistente facilita el uso en automóviles, campamentos o emergencias, ofreciendo una solución práctica y segura para suministrar energía en todo momento.
- Incluye cables de conexión y fusible de protección, brindando al usuario una instalación rápida, confiable y lista para operar.
- Cumple con las normativas **CE** y **RoHS**, garantizando calidad, seguridad y respeto al medio ambiente.



CARACTERÍSTICAS TÉCNICAS

Datos generales

Códigos:	OP-HT600P-12V / OP-HT600P-24V
Marca:	OPALUX
Tipo:	Inversor de corriente DC-AC
Garantía:	1 año

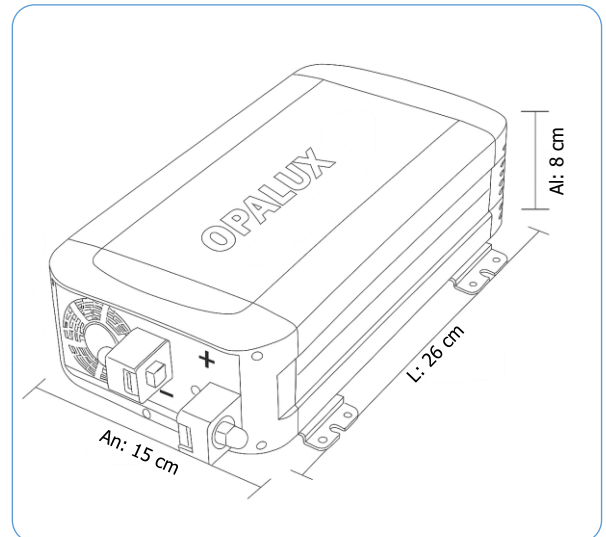
Características eléctricas

Voltaje de entrada:	12 V DC (OP-HT600P-12V) 24 V DC (OP-HT600P-24V)
Voltaje de salida:	220 V AC
Frecuencia de salida:	60 Hz
Forma de onda:	Onda senoidal pura
Cantidad de tomas de salida:	1 toma universal
Salida USB:	2 puertos: 1 × Tipo A (5 V DC / 2.1 A) y 1 × Tipo C (5 V DC)
Puerto de comunicación:	RS485
Potencia nominal:	600 W
Potencia de sobretensión (pico):	12000 W

Características físicas

Material:	Aluminio
Color:	Turquesa
Dimensiones (L x An x Al):	26 x 15 x 8 cm
Cantidad por caja máster:	6 unidades

Dimensiones:



Accesorios incluidos:

- 2 fusibles tipo uña de 45 A.
- Cable con terminal rojo.
- Cable con terminal negro.