



## OP-VT56

### TOMACORRIENTE SIMPLE

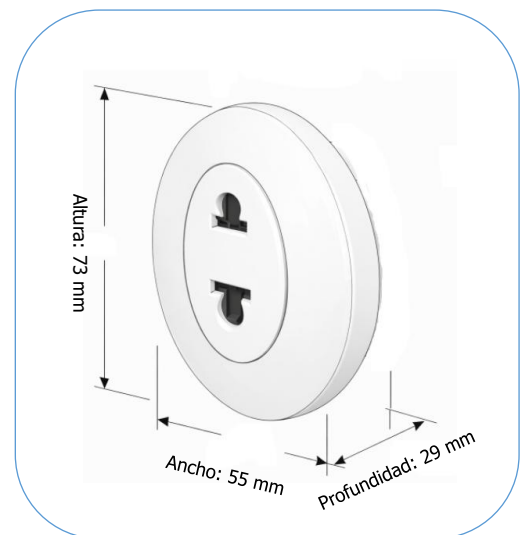
- Tomacorriente simple OPALUX para sobreponer, diseñado como punto de conexión eléctrica en instalaciones interiores.
- Compatible con montaje directo en pared o mediante minicanaletas de la línea OVAL, facilitando su integración en instalaciones visibles.
- Proporciona alimentación segura para equipos eléctricos y electrónicos de uso doméstico o comercial ligero.
- Fabricado con materiales de alta resistencia al impacto.
- Cumple con la normativa **CE**, garantizando seguridad y calidad en su uso.



#### CARACTERÍSTICAS TÉCNICAS

CARACTERÍSTICAS TÉCNICAS	
<b>Datos generales</b>	
Código:	OP-VT56
Marca:	OPALUX
Tipo:	Tomacorriente simple
Modelo	Oval
Garantía:	1 año
<b>Características eléctricas</b>	
Tensión nominal:	125 - 250 V AC
Corriente nominal:	15 A
<b>Características físicas</b>	
Material externo:	ABS
Material interno:	Contactos de latón
Color:	Blanco
Tipo de instalación:	Sobreponer (instalación visible)
Peso:	31 g
Cantidad por caja máster:	600 unidades

#### DIMENSIONES:



#### Accesorios incluidos:

- 2 tornillos de fijación



#### ADVERTENCIA

- No maniobrar con las manos mojadas.
- Cortar la corriente antes de su instalación.
- Mantener fuera del alcance de los niños.