

ST-122

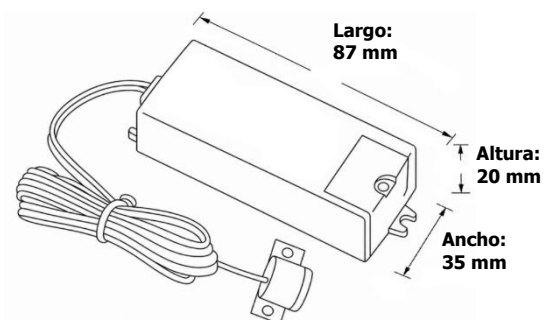
SENSOR DE MOVIMIENTO DE PASO DE MANO IP20, ON/OFF

- El sensor de movimiento por paso de mano OPALUX es un dispositivo infrarrojo (IR) de corta distancia, diseñado para el control ON/OFF de luminarias.
- Permite encender y apagar la luz mediante el movimiento de la mano, sin necesidad de contacto físico, brindando mayor comodidad e higiene en el uso diario.
- Ideal para armarios, gabinetes, cocinas, dormitorios, baños y salas de estar, donde se requiere un control práctico, automático y discreto.
- Cumple con la normativa CE, asegurando conformidad con estándares de calidad y seguridad.



CARACTERÍSTICAS TÉCNICAS	
Datos generales	
Código:	ST-122
Marca:	OPALUX
Tipo de sensor:	Sensor de movimiento infrarrojo (IR)
Garantía:	1 año
Características eléctricas	
Tensión de alimentación:	220 – 240 V AC
Frecuencia de alimentación:	50 / 60 Hz
Corriente nominal:	5 A
Carga máxima soportada:	500 W (lámparas incandescentes) / 200 W (lámparas LED)
Características funcionales	
Detección automática:	Sí, activa la luminaria al detectar el paso de la mano y la desactiva al repetir el movimiento.
Operación ON/OFF:	Sí, controla el encendido y apagado de la luminaria sin intervención manual.
Distancia de detección:	5 – 6 cm
Compatibilidad:	Apto para luminarias LED e incandescentes dentro de la carga permitida.
Condiciones de operación	
Temperatura de trabajo:	-20 a +50°C
Grado de protección:	IP20
Características físicas	
Material de carcasa:	PC (policarbonato)
Color del cuerpo:	Blanco con terminal IR negro
Longitud aproximada del cable:	1.5 m
Calibre del cable:	24 AWG
Dimensiones del cuerpo (L x A x Al):	87 x 35 x 20 mm
<i>L = Largo, A = Ancho, Al = Altura</i>	

Dimensiones:



Accesorios incluidos:

- Cable con terminal IR integrado.
- Kit básico de montaje.