

ST-41HK

SENSOR DE MOVIMIENTO INFRARROJO

- Sensor de movimiento que incorpora un detector de alta sensibilidad y un circuito integrado, diseñado para el control automático de la iluminación.
- Combina automatismo, comodidad, seguridad y ahorro de energía, optimizando su funcionamiento en diferentes entornos.
- Utiliza la energía infrarroja del cuerpo humano como señal de detección, permitiendo el encendido inmediato al ingresar al área de cobertura.
- Reconoce automáticamente las condiciones de día y noche para un funcionamiento eficiente.
- De fácil instalación y uso versátil, es ampliamente utilizado en diversas aplicaciones.
- Cumple con la normativa **CE**, garantizando seguridad y calidad en su uso.



Distancia y rango de detección:

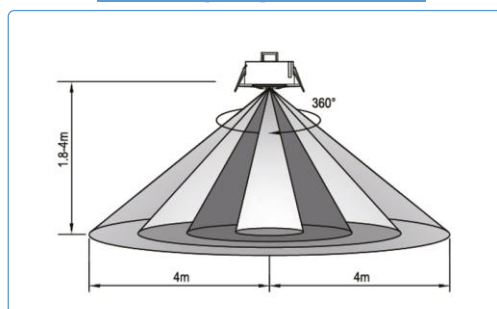
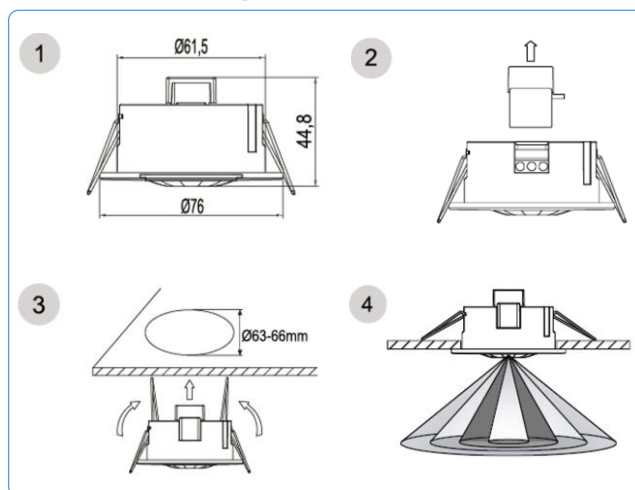
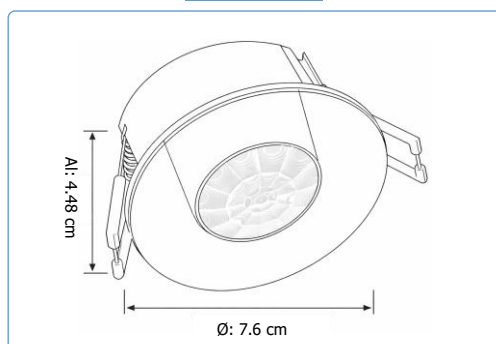


Diagrama de instalación:



Dimensiones:



| CARACTERÍSTICAS TÉCNICAS | |
|---------------------------------------|-----------------------------------------------------------------------------------------------------------------------------------|
| Datos generales | |
| Código: | ST-41HK |
| Marca: | OPALUX |
| Tipo de sensor: | Sensor de movimiento |
| Garantía: | 1 año |
| Características eléctricas | |
| Tensión de alimentación: | 220 – 240 V AC |
| Frecuencia de operación: | 50/60 Hz |
| Carga nominal máxima: | <ul style="list-style-type: none"> ▪ Lámparas incandescentes: 1200 W ▪ Lámparas LED o bajo consumo: 600 W |
| Potencia de transmisión: | < 0.5 W |
| Características de detección | |
| Ángulo de detección: | 360° |
| Distancia de detección: | 8 m máx. (< 24°C) |
| Velocidad de detección de movimiento: | 0.6 - 1.5 m/s |
| Luz ambiental de operación: | <3 - 2000 LUX (ajustable) |
| Tiempo de retardo: | Mínimo: 10 s ± 3 s Máximo: 15 min ± 1 min |
| Condiciones de operación | |
| Altura de instalación recomendada: | 1.8 – 4 m |
| Grado de protección: | IP20 |
| Temperatura de trabajo: | -20°C a +40°C |
| Humedad relativa: | < 93% RH |
| Características físicas | |
| Material: | Carcasa plástica |
| Color: | Blanco |
| Dimensiones (Al x Ø): | 4.48 x 7.6 cm |
| Tipo de instalación: | Empotrado en cielo raso |