

ST-44X

SENSOR DE MOVIMIENTO INFRARROJO

- Sensor de movimiento que incorpora un detector de alta sensibilidad y un circuito integrado, diseñado para el control automático de la iluminación.
- Combina automatismo, comodidad, seguridad y ahorro de energía, optimizando su funcionamiento en diferentes entornos.
- Utiliza la energía infrarroja del cuerpo humano como señal de detección, permitiendo el encendido inmediato al ingresar al área de cobertura.
- Reconoce automáticamente las condiciones de día y noche para un funcionamiento eficiente.
- De fácil instalación y uso versátil, es ampliamente utilizado en diversas aplicaciones.
- Cumple con la normativa **CE**, garantizando seguridad y calidad en su uso.



Distancia y rango de detección:

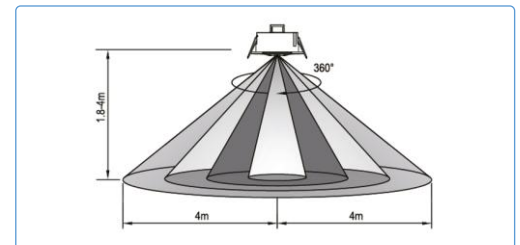
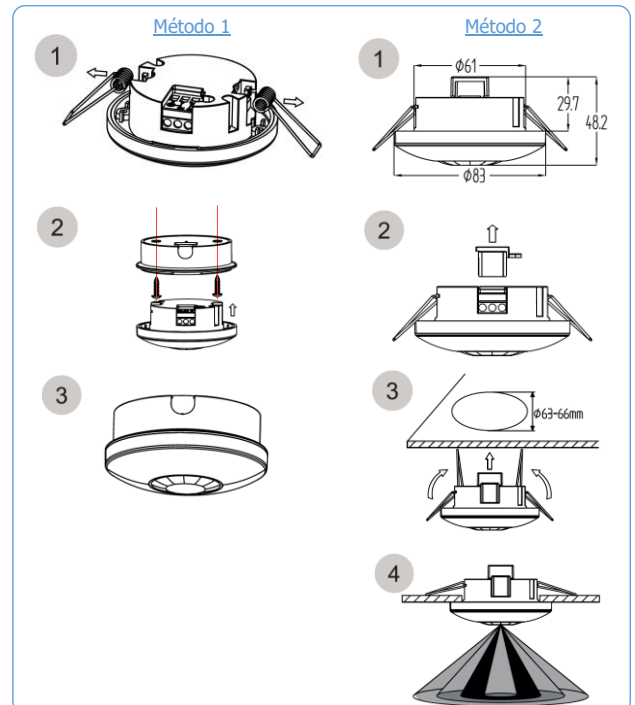
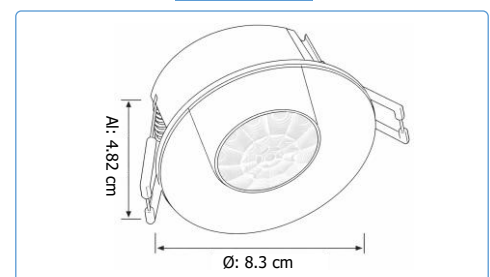


Diagrama de instalación:



Dimensiones:



CARACTERÍSTICAS TÉCNICAS	
Datos generales	
Código:	ST-44X
Marca:	OPALUX
Tipo de sensor:	Sensor de movimiento
Garantía:	1 año
Características eléctricas	
Tensión de alimentación:	220 - 240 V AC
Frecuencia de operación:	50/60 Hz
Carga nominal máxima:	<ul style="list-style-type: none"> ▪ Lámparas incandescentes: 1200 W ▪ Lámparas LED o bajo consumo: 600 W
Potencia de transmisión:	< 0.5 W
Características de detección	
Ángulo de detección:	360°
Distancia de detección:	8 m máx. (<24°C)
Velocidad de detección de movimiento:	0.6 - 1.5 m/s
Luz ambiental de operación:	<3 - 2000 LUX (ajustable)
Tiempo de retardo:	Mínimo: 10 s ± 3 s Máximo: 15 min ± 1 min
Condiciones de operación	
Altura de instalación recomendada:	2.2 - 4 m
Grado de protección:	IP20
Temperatura de trabajo:	-20°C a +40°C
Humedad relativa:	< 93% RH
Características físicas	
Material:	Carcasa plástica
Color:	Blanco
Dimensiones (Al x Ø):	4.82 x 8.3 cm
Tipo de instalación:	Empotrado o adosado en cielo raso
Accesorios incluidos:	<ul style="list-style-type: none"> ▪ 2 tornillos de instalación ▪ 2 tarugos plásticos de fijación