

OPALUX®

OP-3089

LINTERNA 10W

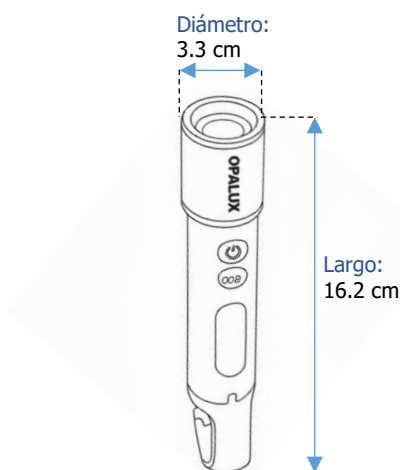
- Linterna LED táctica multifunción OPALUX, diseñada para ofrecer iluminación versátil y potente en actividades al aire libre, trabajos técnicos y situaciones de emergencia.
- Su diseño incorpora función zoom, lámpara lateral COB, filtros de color intercambiables y difusor para uso como lámpara colgante, brindando múltiples opciones de iluminación en un solo equipo.
- Cumple con la normativa CE y RoHS, asegurando conformidad con estándares internacionales de calidad, seguridad y respeto por el medio ambiente.



CARACTERÍSTICAS TÉCNICAS

Datos generales	
Código:	OP-3089
Marca:	OPALUX
Tipo:	Linterna táctica multifunción
Garantía:	1 año
Características eléctricas	
Potencia nominal:	10W
Tipo de alimentación:	Batería recargable de litio 3.7 V / 1200 mAh
Tiempo de carga:	2 - 3 h
Puerto de carga:	USB tipo C (cable incluido)
Características lumínicas	
Flujo luminoso:	600lm
Alcance de luz:	Hasta 250 m
Cantidad de LED:	8
Lente de aumento:	Sí
Colores de luz:	Luz blanca integrada + 3 colores mediante filtros intercambiables (azul, rojo y verde)
Modos de iluminación:	Linterna frontal (LED principal): Alta, Media, Baja, SOS, Intermitente. Lámpara lateral COB: Alta, Baja, Luz roja fija, Luz roja intermitente.
Lámpara colgante:	Sí (con difusor incluido)
Características funcionales	
Función Zoom:	Zoom In: Enfoque de punto fijo Zoom Out: Luz expansiva
Versatilidad de uso:	Linterna táctica / lámpara portátil / lámpara de camping
Interruptores independientes:	Sí, uno para LED frontal y otros para COB lateral
Condiciones de operación	
Uso recomendado:	Externo
Grado de protección (IP):	IP44
Características físicas	
Material:	Aluminio + ABS
Dimensiones:	Diámetro total: 3.3 cm Largo total: 16.2 cm (retraído)
Cantidad por caja master:	50 unidades

Dimensiones:



Accesorios incluidos:

- 3 filtros de color (azul, rojo y verde)
- 1 difusor para lámpara colgante
- 1 cable de carga USB Tipo C