

### OP-S402-3

### CONMUTADOR DOBLE

- El conmutador doble OPALUX ofrece una solución práctica y eficiente para el control de iluminación desde dos puntos diferentes, según la instalación.
- Su diseño moderno y elegante se integra fácilmente en distintos ambientes, aportando un acabado limpio y decorativo.
- Fabricado con materiales de alta calidad, garantiza durabilidad, seguridad y un funcionamiento confiable en el uso diario.
- Ideal para instalaciones en hogares, oficinas y comercios, brindando mayor comodidad y versatilidad en el manejo de la iluminación.
- Cumple con la normativa **CE**, garantizando seguridad y calidad en su uso.



#### CARACTERÍSTICAS TÉCNICAS

##### Datos generales

Código:	OP-S402-3
Marca:	OPALUX
Tipo:	Conmutador doble
Garantía:	1 año

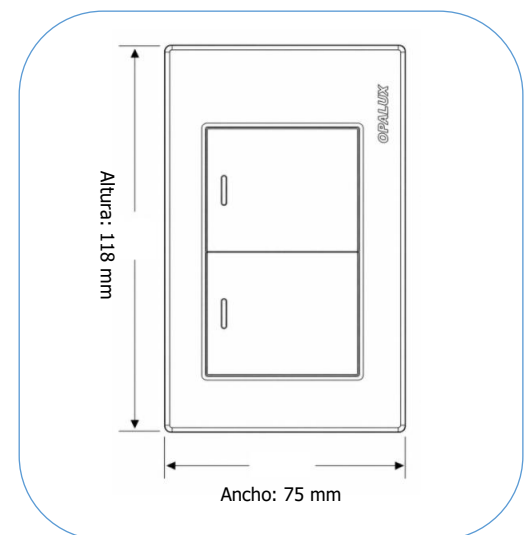
##### Características eléctricas

Tensión nominal:	127 - 250 V AC
Corriente nominal:	10 A

##### Características físicas

Material externo:	PC
Material interno:	Contactos de cobre
Color:	Blanco
Dimensiones (Al x An): <i>Altura: altura, An: ancho</i>	118 x 75 mm
Tipo de instalación:	Para empotrar
Cantidad por caja máster:	100 unidades

#### DIMENSIONES:



#### Accesorios incluidos:

- 2 tornillos de fijación



#### ADVERTENCIA

- No maniobrar con las manos mojadas.
- Cortar la corriente antes de su instalación.
- Mantener fuera del alcance de los niños.