



OP-S402

INTERRUPTOR DOBLE

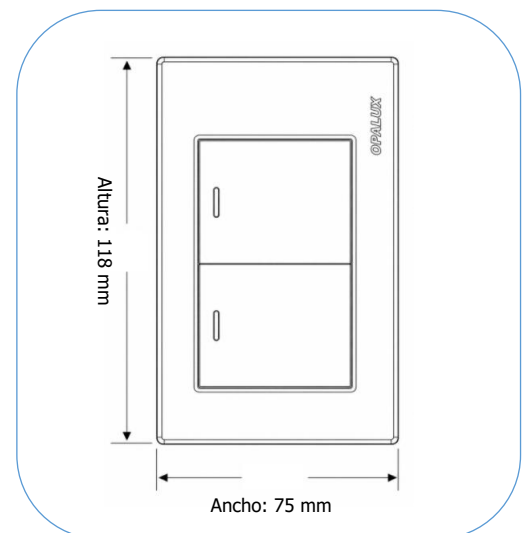
- El interruptor doble OPALUX ofrece una solución práctica y eficiente para el control independiente de dos circuitos de iluminación desde un mismo punto.
- Su diseño moderno y elegante se integra fácilmente en distintos ambientes, aportando un acabado limpio y decorativo.
- Fabricado con materiales de alta calidad, garantiza durabilidad, seguridad y un funcionamiento confiable en el uso diario.
- Ideal para instalaciones en hogares, oficinas y comercios, brindando mayor comodidad y versatilidad en el manejo de la iluminación.
- Cumple con la normativa **CE**, garantizando seguridad y calidad en su uso.



CARACTERÍSTICAS TÉCNICAS

CARACTERÍSTICAS TÉCNICAS	
Datos generales	
Código:	OP-S402
Marca:	OPALUX
Tipo:	Interruptor doble
Garantía:	1 año
Características eléctricas	
Tensión nominal:	127 - 250 V AC
Corriente nominal:	10 A
Características físicas	
Material externo:	PC
Material interno:	Contactos de cobre
Color:	Blanco
Dimensiones (Al x An):	118 x 75 mm
<i>Altura: altura, An: ancho</i>	
Tipo de instalación:	Para empotrar
Cantidad por caja máster:	100 unidades

DIMENSIONES:



Accesorios incluidos:

- 2 tornillos de fijación



ADVERTENCIA

- No maniobrar con las manos mojadas.
- Cortar la corriente antes de su instalación.
- Mantener fuera del alcance de los niños.