

### ST-123

## SENSOR DE MOVIMIENTO APERTURA Y CIERRE DE PUERTA IP20, ON/OFF

- El Sensor de Movimiento por Apertura y Cierre de Puerta es un dispositivo infrarrojo (IR) de corta distancia, diseñado para el control automático de luminarias.
- Su funcionamiento permite que la luz se encienda automáticamente al abrir la puerta y se apague al cerrarla, optimizando el consumo energético y ofreciendo mayor comodidad.
- Perfecto para su uso en armarios, gabinetes, cocinas, recámaras, cuartos de baño o salas de estar, donde se requiere un encendido y apagado automático y discreto.
- Cumple con la normativa CE, asegurando conformidad con estándares de calidad y seguridad.



#### CARACTERÍSTICAS TÉCNICAS

##### Datos generales

Código:	ST-123
Marca:	OPALUX
Tipo de sensor:	Sensor de movimiento infrarrojo (IR)
Garantía:	1 año

##### Características eléctricas

Tensión de alimentación:	220 – 240 V AC
Frecuencia de alimentación:	50 / 60 Hz
Corriente nominal:	5 A
Carga máxima soportada:	500 W (lámparas incandescentes) / 200 W (lámparas LED)

##### Características funcionales

Detección automática:	Sí, activa la luminaria al detectar la apertura de la puerta y la apaga automáticamente al cerrarla.
Operación ON/OFF:	Sí, controla el encendido y apagado de la luminaria sin intervención manual.
Distancia de detección:	5 – 6 cm
Compatibilidad:	Compatible con luminarias LED y lámparas tradicionales.

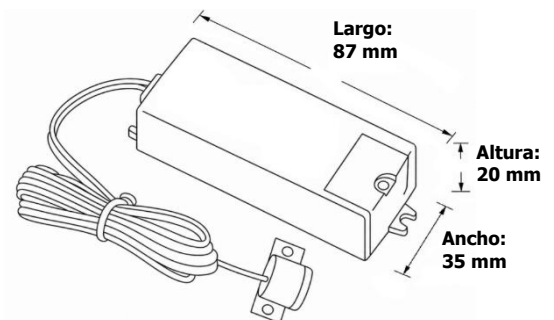
##### Condiciones de operación

Temperatura de trabajo:	-20 a +50°C
Grado de protección:	IP20

##### Características físicas

Material de carcasa:	Plástico resistente
Color del cuerpo:	Blanco con terminal IR negro
Longitud aproximada del cable:	1.5 m
Calibre del cable:	24 AWG
Dimensiones del cuerpo (L x A x Al): <i>L = Largo, A = Ancho, Al = Altura</i>	87 x 35 x 20 mm
Cantidad por caja máster:	100 unidades

#### Dimensiones:



#### Accesorios incluidos:

- Cable con terminal IR integrado.
- Kit básico de montaje.